



Festplateau mit Auffahrampen

Typ FPA 35	zul. GG	3.500 kg	➤
Typ FPA 46	zul. GG	4.600 kg	

Bausatz -ohne Montage-
(nachfolgende Anbauteile bereits vormontiert, siehe Fotos)

- feuerverzinkt mit geschlossener Bodenplatte Alu-Riffelblech
- mit Anhängerkupplung Heck Kugel ISO 50, D-Wert 17, höhenverstellbar
- mit Anhängerkupplung Plattform Kugel ISO 50
- Beleuchtung seütl. (ohne Rücklichter und Nummernschildbeleuchtung)
- zwei Anhängersteckdosen 13-pol.
- incl. Kabelbaum, Verteilerdose und Verklemmung der Beleuchtung
- zwei Kunststoffkotflügel
- Unterfahrschutz rechts und links
- Auffahrschienen integriert, feuerverzinkt (2 Stück)

Zubehör optional:

- Highflyer (zum Befestigen von Warnbalken und Arbeitsscheinwerfer)
- Radanschlag
- Werkzeugkasten Kunststoff 90 l
- E-Winde 12 V
- Windenverschub
- Arbeitsscheinwerfer
- Warnbalken
- Spanngurte
- Auffahrschienen Verlängerung

Plateauabmessungen variabel
Wir liefern auch Komplettfahrzeuge !

3.1

Festplateau mit Auffahrampen

Aufbau geeignet ab 3,5 t bis 4,6 t
(z.B. Sprinter, VW-LT, Fiat, Ducato, Ford usw.)

Plateau aufwendig gefertigt

- hohe Steifigkeit
- geringes Eigengewicht
- feuerverzinkt

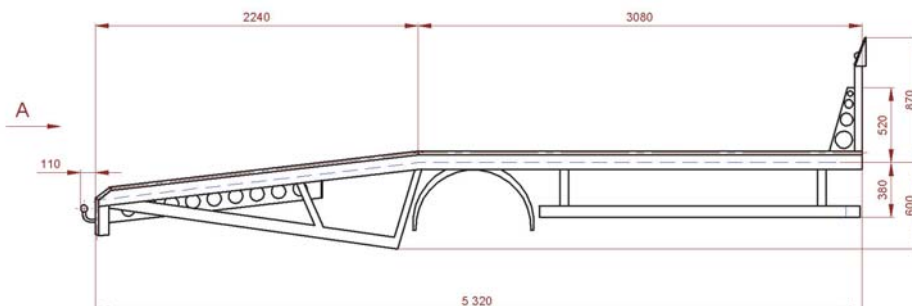
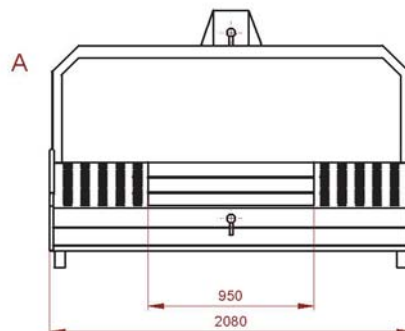
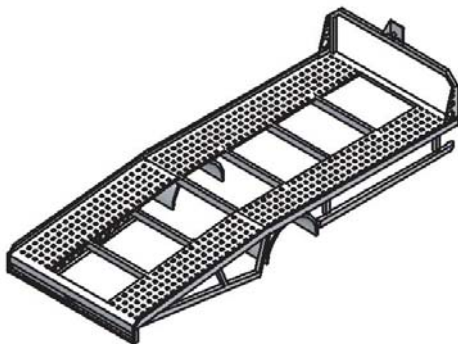


Typ FPA 35

Fahrgestell zul. GG: 3.500 kg
Abmessung L x B: 5320 x 2080 mm
Eigengewicht: ca. 430 kg (je nach Ausf.)

Typ FPA 46

Fahrgestell zul. GG: 4.600 kg
Abmessung L x B: 5320 x 2080 mm
Eigengewicht: ca. 490 kg (je nach Ausf.)



Änderungen vorbehalten
alle Maße sind ca.-Angaben



Festplateau mit Auffahrampen

Typ FPA 50	zul. GG	6.000 kg
Typ FPA 75	zul. GG	8.000 kg

Bausatz -ohne Montage-

(nachfolgende Anbauteile bereits vormontiert, siehe Fotos)

- feuerverzinkt mit geschlossener Bodenplatte Alu-Riffelblech
- mit Anhängerkupplung Heck Kugel ISO 50, D-Wert 17, höhenverstellbar
- mit Anhängerkupplung Plattform Kugel ISO 50
- Beleuchtung seitl. (ohne Rücklichter und Nummernschildbeleuchtung)
- zwei Anhängersteckdosen 13-pol.
- incl. Kabelbaum, Verteilerdose und Verklemmung der Beleuchtung
- zwei Kunststoffkotflügel
- Unterfahrschutz rechts und links
- Auffahrschienen integriert, feuerverzinkt (2 Stück)

Zubehör optional:

- Highflyer (zum Befestigen von Warnbalken und Arbeitsscheinwerfer)
- Radanschlag
- Werkzeugkasten Kunststoff 90 l
- E-Winde 12 V
- Windenverschub
- Arbeitsscheinwerfer
- Warnbalken
- Spanngurte
- Auffahrschienen Verlängerung

Plateauabmessungen variabel

Wir liefern auch Komplettfahrzeuge !

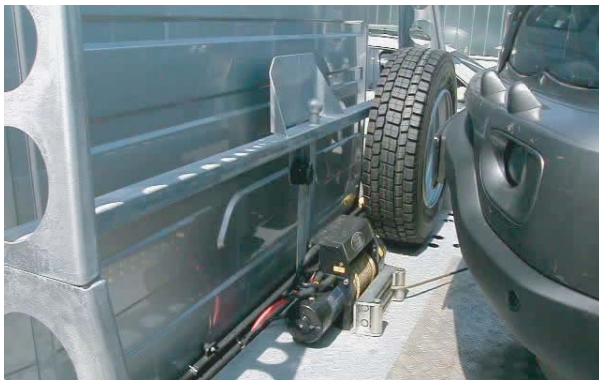
3.2

Festplateau mit Auffahrampen

Aufbau geeignet ab 5,0 t bis 7,49 t
(z.B. Mercedes, MAN, Renault, DAF usw.)

Plateau aufwendig gefertigt

- hohe Steifigkeit
- geringes Eigengewicht
- feuerverzinkt

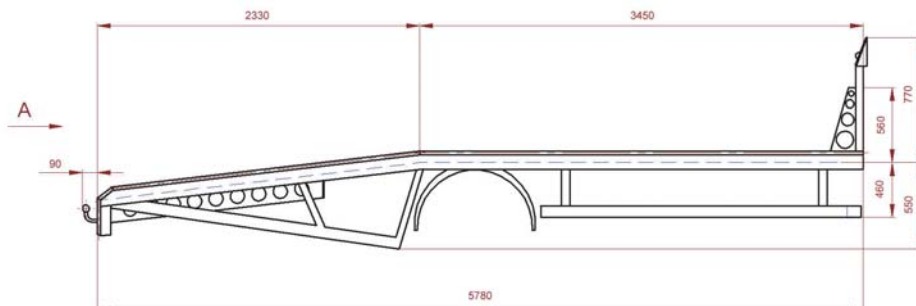
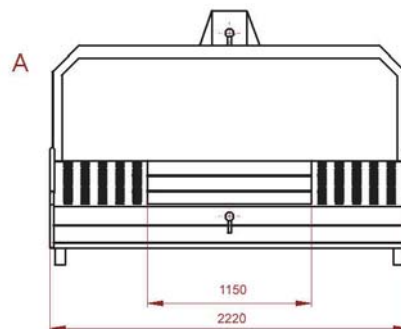
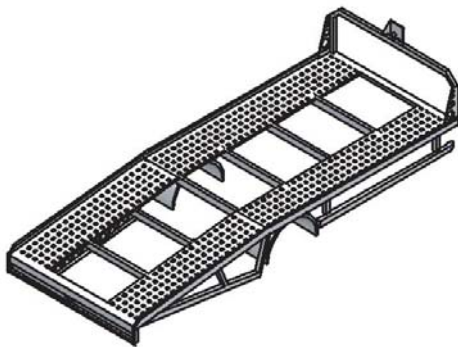


Typ FPA 50

Fahrgestell zul. GG: 6.000 kg
Abmessung L x B: 5780 x 2220 mm
Eigengewicht: ca. 560 kg (je nach Ausf.)

Typ FPA 75

Fahrgestell zul. GG: 8.000 kg
Abmessung L x B: 5780 x 2220 mm
Eigengewicht: ca. 630 kg (je nach Ausf.)



Änderungen vorbehalten
alle Maße sind ca.-Angaben